



**HONORABLE CONCEJO DELIBERANTE
MONTE**
Provincia de Buenos Aires

MUNICIPALIDAD DE MONTE	
ENTRADA	
<input type="checkbox"/>	21 ABR 2008 <input type="checkbox"/>
Exp. N°	844 Letra H

EL HONORABLE CONCEJO DELIBERANTE, sanciona con fuerza de:

ORDENANZA. - **3478**

ARTICULO 1°: Convalidase el Decreto N° 412/2008, dictado por el Departamento Ejecutivo Municipal mediante el cual se establece una única parada para ascenso y descenso de pasajeros de vehículos de transporte que viajan fuera del Partido de Monte y se autoriza la implantación y construcción de una garita para refugio de los usuarios de este servicio, ubicada en Sardén entre Irigoyen y Petrachi de nuestra ciudad, el cual como anexo 1 forma parte integrante de la presente. -

ARTICULO 2°: Comuníquese, Regístrese y Archívese. -

Dado en sala de sesiones a los 17 días del mes de abril de 2008. -


JUAN A. LOPEZ
Secretario
H. C. D. Monte




JOSÉ RUBÉN CITAR
Presidente
H.C.D. - Monte



Intendencia Municipal
Monte

C.P. B7220GWL
WWW.MONTE.GOV.AR

15 de febrero de 2008

VISTO Y CONSIDERANDO:

Que a efectos de iniciar políticas que hagan al ordenamiento del tránsito urbano se pretende establecer un único estacionamiento de los vehículos de transporte de pasajeros que viajan fuera del Partido de Monte, el cual se ubicaría en calles Sardén entre Irigoyen y Petrachi de esta ciudad,

Que la Secretaría de Obras Públicas ha diseñado la construcción de una garita que sirva como refugio a los usuarios de este servicio,

EL INTENDENTE MUNICIPAL DE MONTE AD REFERENDUM
DEL HONORABLE CONCEJO DELIBERANTE

DECRETA:

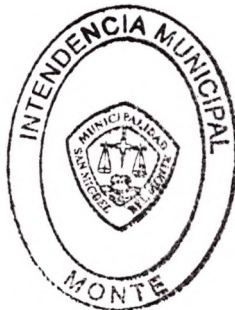
ARTICULO 1º.- Establécese una única parada para ascenso y descenso de pasajeros de los vehículos de transporte que viajan fuera del Partido de Monte la cual se encontrará ubicada en calle Sardén entre Irigoyen y Petrachi de nuestra ciudad.

ARTICULO 2º.- Autorízase la implantación y construcción de una garita para refugio de los usuarios de este servicio, cuyas características diseñadas por la Secretaría de Obras Públicas, se encuentran especificadas en los planos que como anexo I, forman parte integrante del presente.

ARTICULO 3º.- Comuníquese a quien corresponda, publíquese y dese al Registro Oficial del Municipio.-

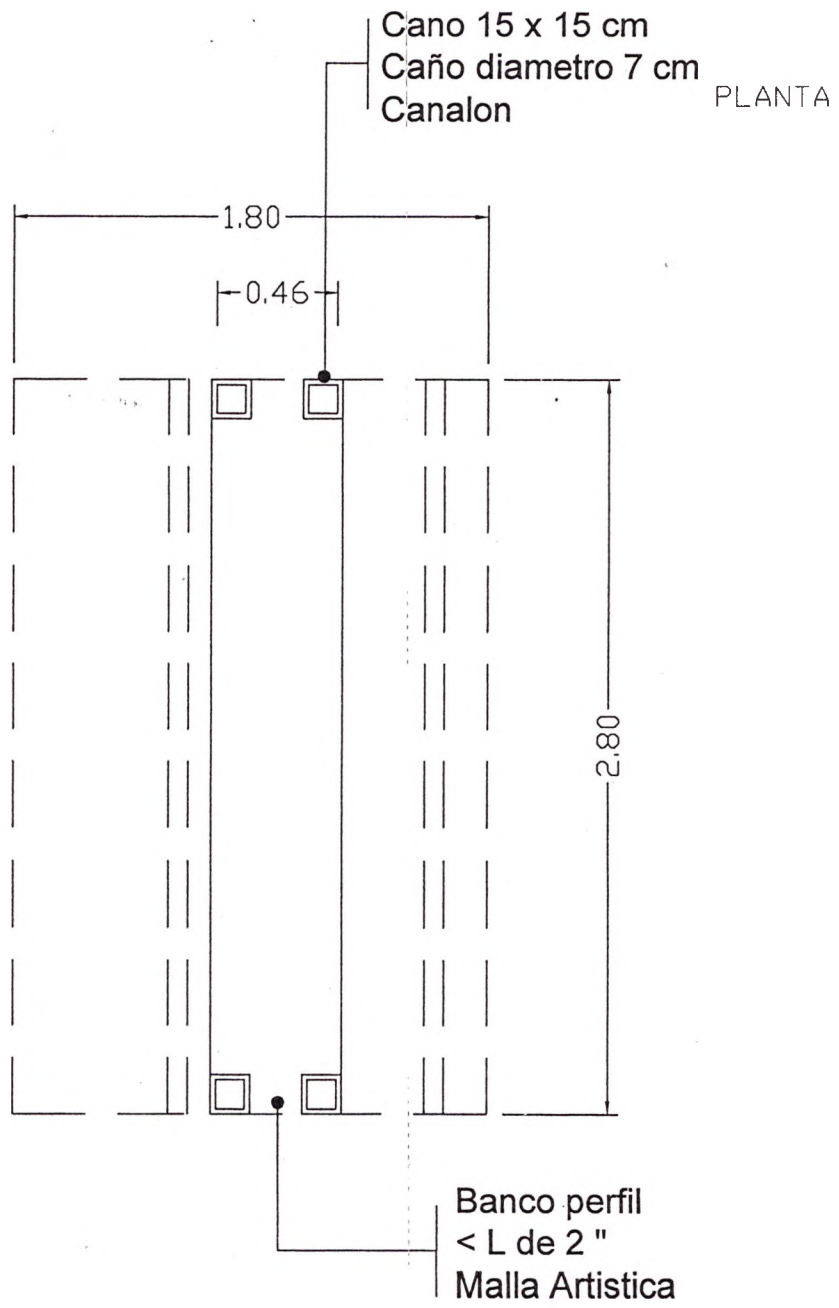
DECRETO NRO. ⁴¹².....

JOSE ANGEL BONINI
Sec. de Gobierno y Hacienda
Municipalidad de Monte



Dr. PAUL CARLOS IRIBARNE
Intendente Municipal
Monte

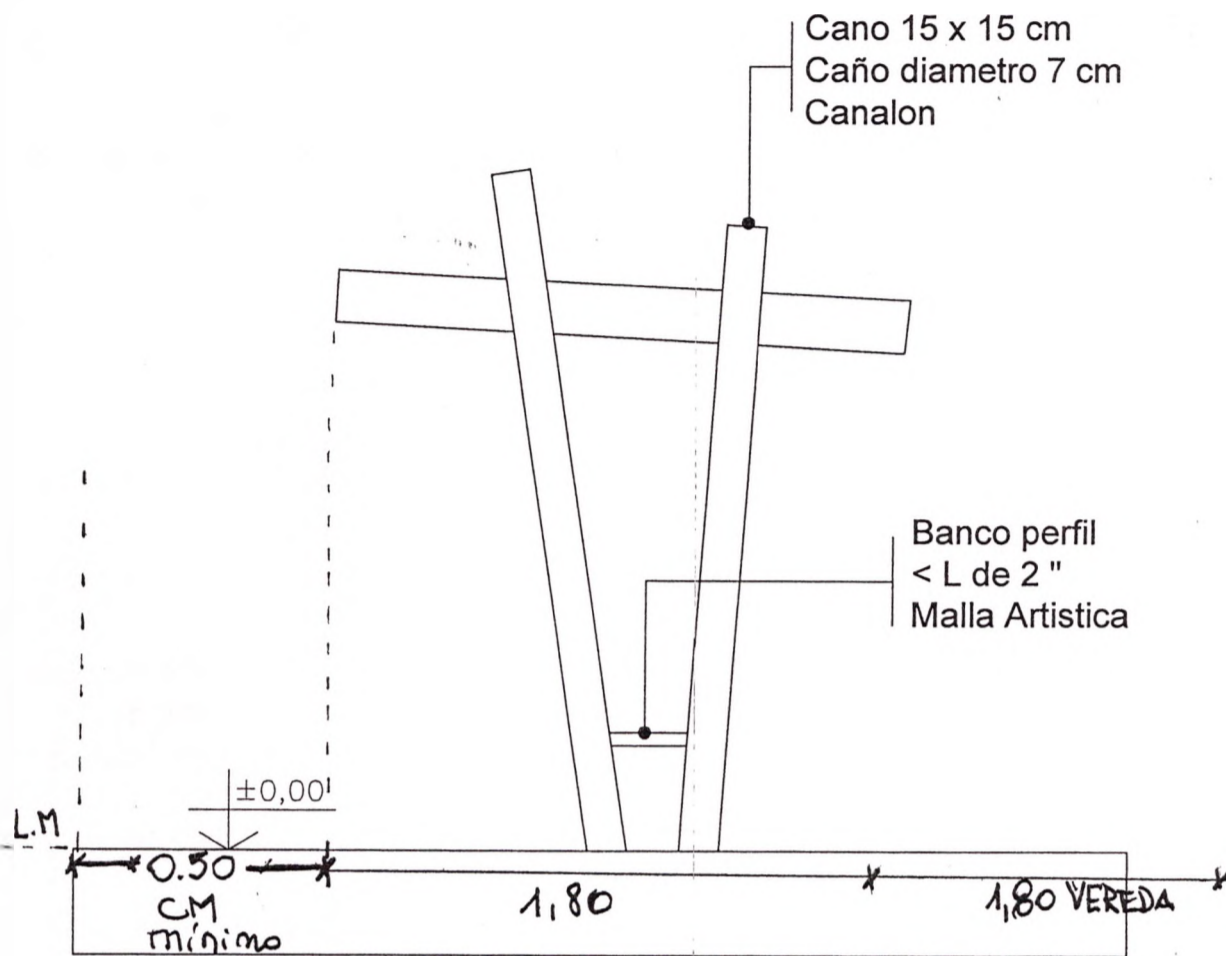




NOTA: Todas las medidas se verificarán en obra

MUNICIPALIDAD DE MONTE		
OBRAS PUBLICAS		
GARITA CALLE SARDEN ENTRE IRIGOYEN Y PETRACHI		PLANO N°: 1
PLANTA	ESCALA:	ENE. '08

VISTA LATERAL

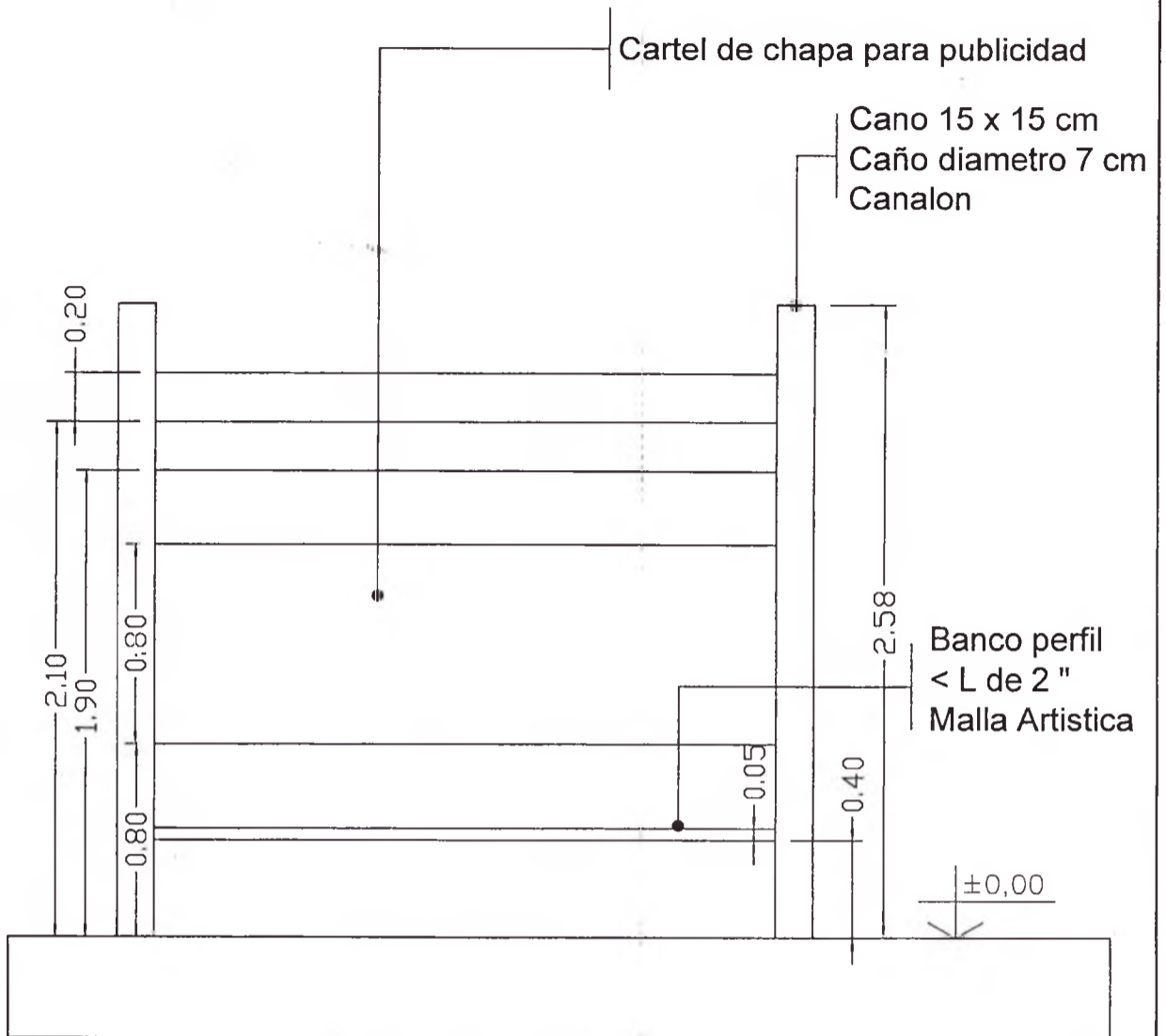


NOTA: Todas las medidas se verificarán en obra

MUNICIPALIDAD DE MONTE		
OBRAS PUBLICAS		
GARITA CALLE SARDEN ENTRE IRIGOYEN Y PETRACHI		PLANO N°: 2
VISTA LATERAL	ESCALA:	ENE. '08



VISTA FRONTAL



NOTA: Todas las medidas se verificarán en obra

MUNICIPALIDAD DE MONTE

OBRAS PUBLICAS

**GARITA
CALLE SARDEN ENTRE IRIGOYEN Y PETRACHI**

PLANO N°:

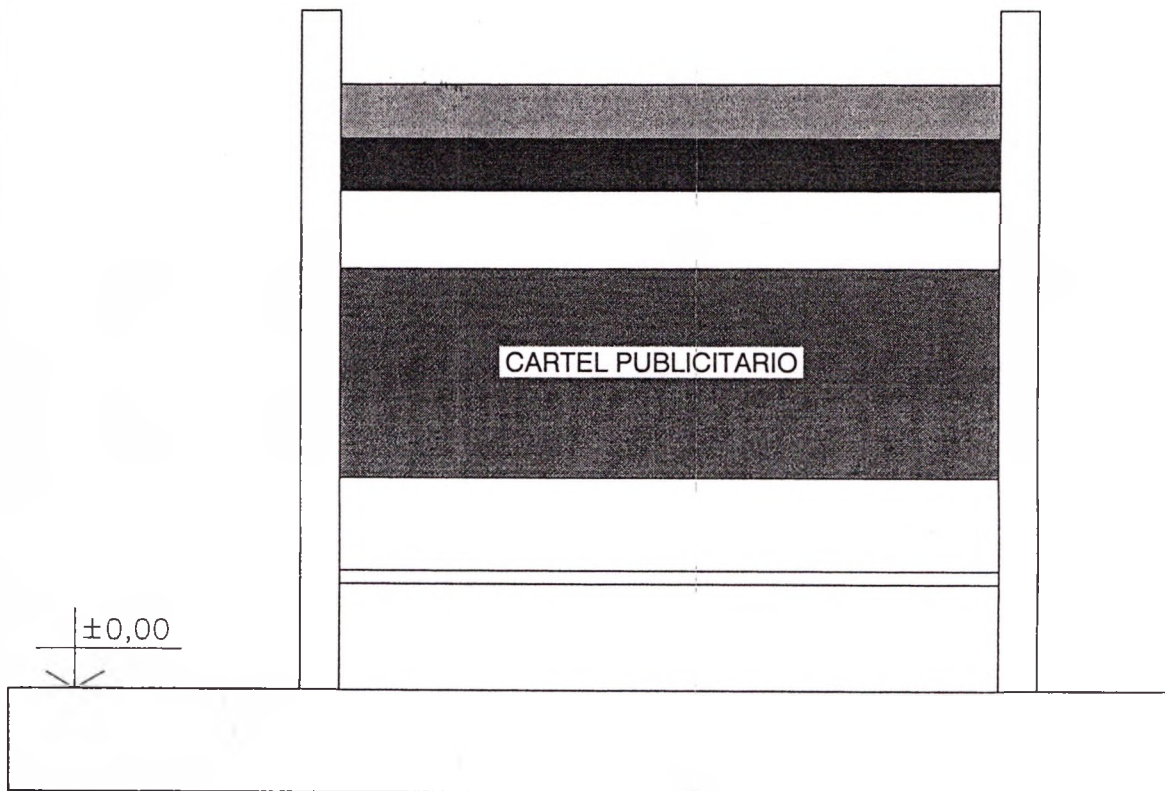
3

VISTA FRONTAL

ESCALA:

ENE. '08

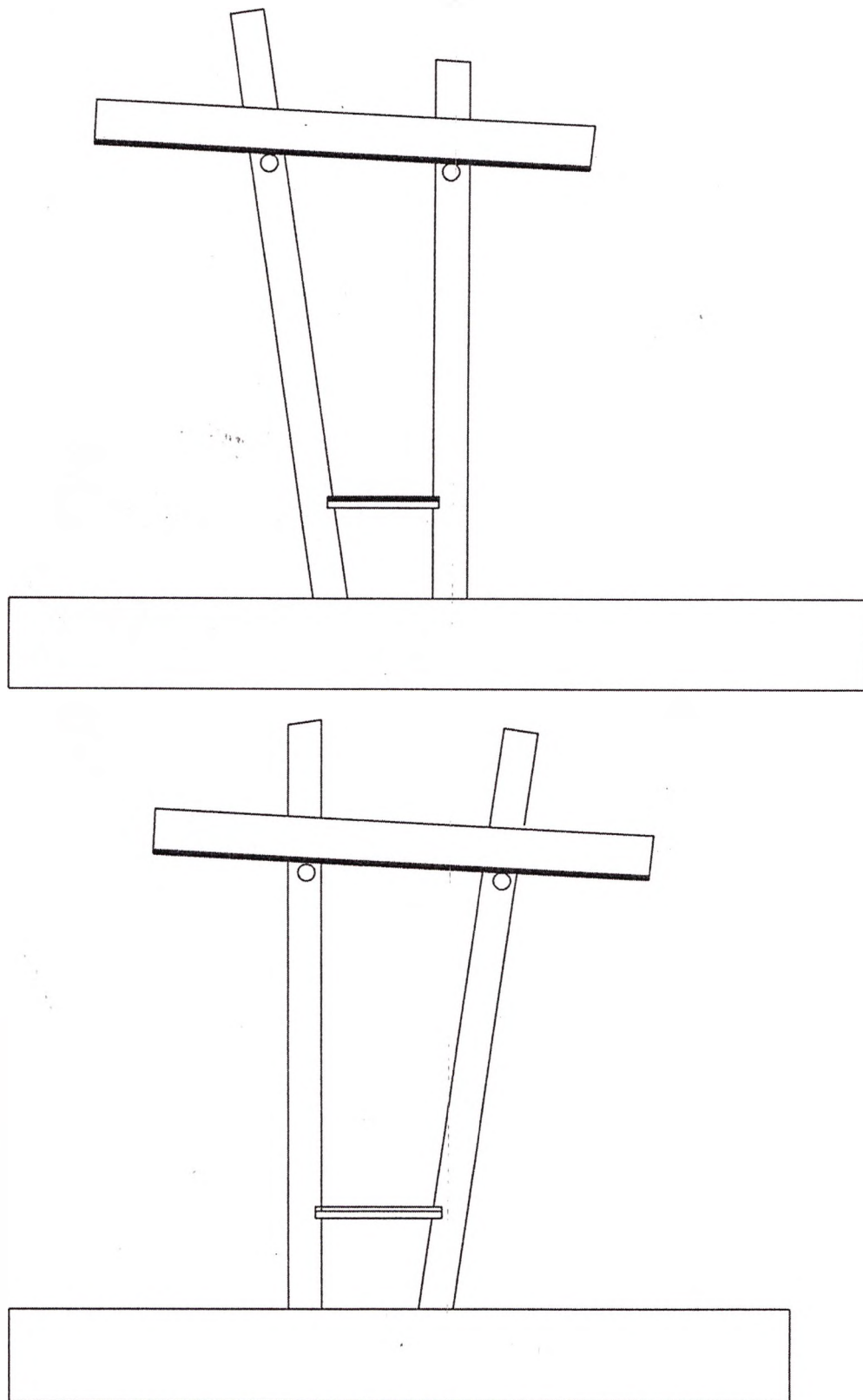
VISTAFRONTAL



NOTA: Todas las medidas se verificarán en obra

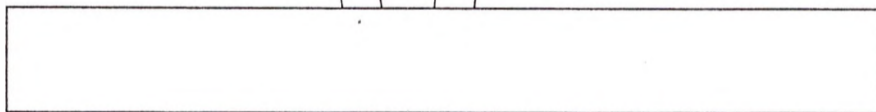
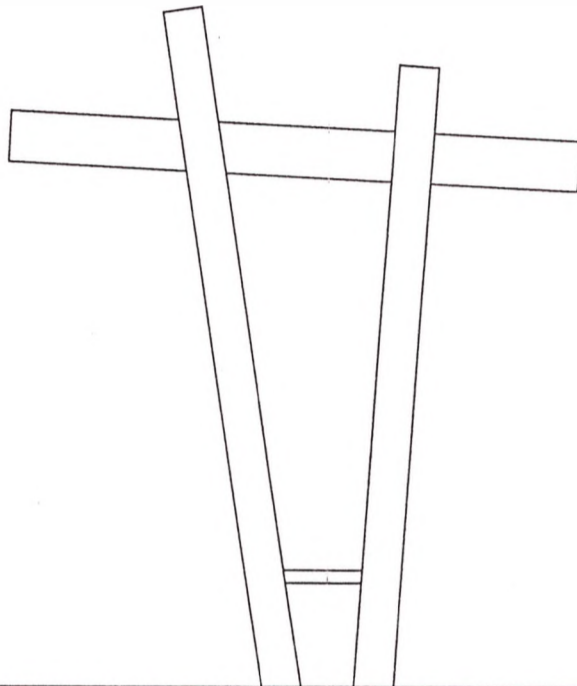
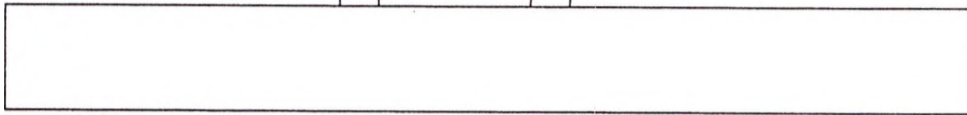
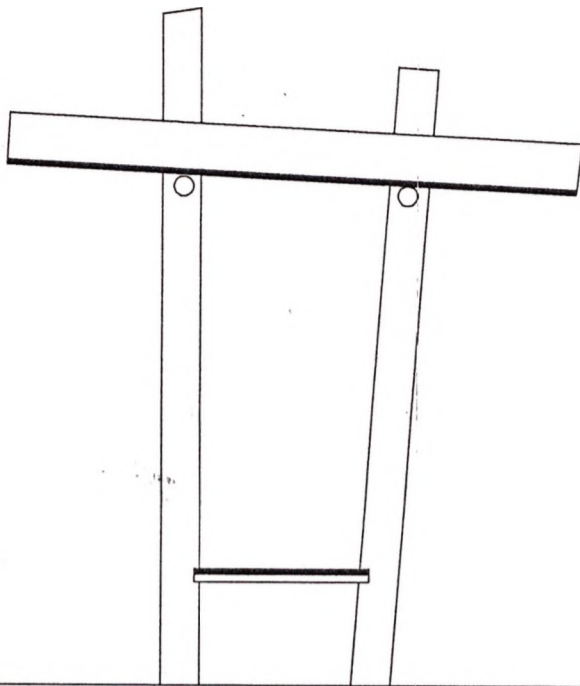
MUNICIPALIDAD DE MONTE		
OBRAS PUBLICAS		
GARITA CALLE SARDEN ENTRE IRIGOYEN Y PETRACHI		PLANO N°: 4
VISTA FRONTAL	ESCALA:	ENE. '08





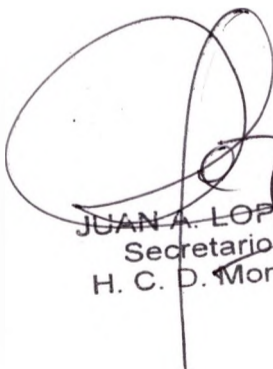
NOTA: Todas las medidas se verificarán en obra

MUNICIPALIDAD DE MONTE		
OBRAS PUBLICAS		
GARITA CALLE SARDEN ENTRE IRIGOYEN Y PETRACHI		PLANO N°: 5
vistas	ESCALA:	ENE. '08




NOTA: Todas las medidas se verificarán en obra

MUNICIPALIDAD DE MONTE		
OBRAS PUBLICAS		
GARITA CALLE SARDEN ENTRE IRIGOYEN Y PETRACHI		PLANO N°: 6
vistas	ESCALA:	ENE. '08


JUAN A. LOPEZ
 Secretario
 H. C. D. Monte




JOSÉ RUBÉN CITAR
 Presidente
 H.C.D. - Monte